

МІНІСТЕРСТВО ОСВІТИ І НАУКИ УКРАЇНИ

Чернівецький національний університет імені Юрія Федьковича

ОСВІТНЯ ПРОГРАМА

«Автоматизація та комп'ютерно-інтегровані технології»

Першого рівня вищої освіти

за спеціальністю 174 «Автоматизація, комп'ютерно-інтегровані технології та робототехніка»
галузі знань 17 «Електроніка, автоматизація та електронні комунікації»



ЗАТВЕРДЖЕНО ВЧЕНОЮ РАДОЮ
УНІВЕРСИТЕТУ
Голова вченої ради
Роман ПЕТРИШИН
(протокол № 3 від "03" квітня 2023 р.)

Освітня програма вводиться в дію з 1 вересня 2023 р.
Ректор Роман ПЕТРИШИН
(наказ № 118 від "03" квітня 2023 р.)



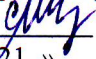
Чернівці 2023 р.

ЛИСТ ПОГОДЖЕННЯ освітньо-професійної програми

"РОЗРОБЛЕНО"

Робочою групою кафедри
електроніки і енергетики
ЧНУ імені Юрія Федьковича

Керівник робочої групи

 Сергій ЧУПИРА
« 21 » грудня 2022 р.

"УХВАЛЕНО"

на засіданні кафедри
електроніки і енергетики
ЧНУ імені Юрія Федьковича

Протокол № 7

від « 27 » грудня 2022 р.
Зав. кафедрою  Едуард МАЙСТРУК

"СХВАЛЕНО"

Вченою радою навчально-наукового
інституту фізико-технічних та
комп'ютерних наук


Протокол № 11

від « 30 » грудня 2022 р.

Голова Вченої ради ННІФТКН
 Олег АНГЕЛЬСЬКИЙ

"ПОГОДЖЕНО"

Начальник навчального відділу
ЧНУ імені Юрія Федьковича

 Ярослав ГАРАБАЖІВ
« 29 » 03 2023 р.

"РЕКОМЕНДОВАНО"

Комісією з навчально-методичної роботи Вченої ради
ЧНУ імені Юрія Федьковича

Протокол № 8 від « 30 » березня 2023 р.

Голова комісії  Ольга МАРТИНЮК

ПЕРЕДМОВА

Освітньо-професійна програма (ОПП) «Автоматизація та комп'ютерно-інтегровані технології» для підготовки здобувачів вищої освіти першого (бакалаврського) рівня за спеціальністю 174 «Автоматизація, комп'ютерно-інтегровані технології та робототехніка» містить обсяг кредитів ЄКТС, необхідний для здобуття відповідного ступеня вищої освіти; перелік компетентностей випускника; нормативний зміст підготовки здобувачів вищої освіти, сформульований у термінах результатів навчання; форми атестації здобувачів вищої освіти; вимоги до наявності системи внутрішнього забезпечення якості вищої освіти.

Освітньо-професійна програма «Автоматизація та комп'ютерно-інтегровані технології» підготовки фахівців першого (бакалаврського) рівня вищої освіти за спеціальністю 174 «Автоматизація, комп'ютерно-інтегровані технології та робототехніка» розроблена відповідно до Закону України "Про вищу освіту", постанови Кабінету Міністрів України від 30.12.2015 р. № 1187 "Про затвердження Ліцензійних умов провадження освітньої діяльності закладів освіти", стандарту вищої освіти, затвердженого наказом Міністерства освіти і науки України від 04.10.2018р. № 1071 «Про затвердження стандарту вищої освіти за спеціальністю 151 Автоматизація та комп'ютерно-інтегровані технології для першого (бакалаврського) рівня вищої освіти», з урахуванням "Положення про організацію освітнього процесу у Чернівецькому національному університеті імені Юрія Федьковича", затвердженого Вченою радою ЧНУ (протокол № 9 від 30.09.2019 р.) і "Положення про розроблення та реалізацію освітніх програм Чернівецького національного університету імені Юрія Федьковича", затвердженого Вченою радою ЧНУ (протокол № 4 від 27.04.2020 р.).

Розроблено проектною групою у складі:

Прізвище, ім'я, по батькові керівника та членів групи розробки	Найменування посади, місце роботи	Найменування закладу, який закінчив викладач, рік закінчення, спеціальність, кваліфікація згідно з документом про вищу освіту*	Науковий ступінь, шифр і найменування наукової спеціальності, тема дисертації, вчене звання, за якою кафедрою (спеціальністю) присвоєно	Стаж науково-педагогічної та/або наукової роботи	Інформація про наукову діяльність (основні публікації за напрямом, науково-дослідній роботі, участь у конференціях і семінарах, робота з аспірантами та докторантами, керівництво науковою роботою студентів)	Відомості про підвищення кваліфікації викладача (найменування закладу, вид документа, тема, дата видачі)
Керівник проектної групи						
Чупира Сергій Миколайович	Доцент кафедри електроніки і енергетики Чернівецького національного університету імені Юрія Федьковича	Чернівецький національний університет, 2001, спеціальність “Фізична електроніка”, магістр електроніки Диплом РН № 16849141 від 30.06.2001 р.	Канд. фіз.-мат. наук, 01.04.10 – фізика напівпровідників і діелектриків, «Електронні процеси у напівпровідниках в умовах фото-Ганн-ефекту» (диплом кандидата наук ДК № 041524, 14.06.2007 р.), Доцент кафедри електроніки і енергетики (атестат доцента 12ДЦ № 038070, 14.02.2014 р.)	16 р.	<ul style="list-style-type: none"> Grushka O. G., Chupyra S. M., Maslyuk V. T., Myslyuk O. M., Slyotov O. M. The influence of γ-irradiation on electrical properties of CdIn₂Te₄ crystals // Telecommunications and Radio Engineering 78 (11), (2019), P. 1027-1032. Grushka, O.G., Chupyra, S.M., Bilichuk, S.V., Parfenyuk, O.A. Electronic Processes in CdIn₂Te₄ Crystals // Semiconductors, 2018, 52(8), pp. 973-976. Chupyra, S.M., Grushka, O.G., Bilichuk, S.V. Impurity levels in Hg₃In₂Te₆ crystals // Semiconductors, 2017, 51(8), pp. 1041-1043. Grushka, O.G., Savchuk, A.I., Chupyra, S.N., Bilichuk, S.V. Behavior of the Fe impurity in Hg₃In₂Te₆ crystals // Semiconductors, 2015, 49(7), pp. 892-894. Khomyak, V.V., Slyotov, O.M., Chupyra, S.M. Optical and photoluminescence properties of ZnO_{1-x}Sex thin films // Applied Optics, 2014, (10), pp. B110-B115. Grushka, O.G., Savchuk, A.I., Chupyra, S.M., Bilichuk, S.V., Shlemkevych, V.V. Effect of deviations from the stoichiometric composition on the electrical and photoelectrical properties of the Hg₃In₂Te₆ compound // Semiconductors, 2014, 48(10), pp. 1271-1274. Чупира С. М., Юрійчук І. М. Програмування мовою Libre Basic для технічних спеціальностей: навч. посібник / С. М. Чупира, І. М. Юрійчук. Чернівці : Чернівець. нац. ун-т ім. Ю. Федьковича, 2021. 96 с Персональні комп'ютери : методичні рекомендації до лабораторних робіт Ч. 1 / О.М. Сльотов, С.М. Чупира – Чернівці: Чернівець. нац. ун-т ім. Ю. Федьковича, 2019. – 64 с. Структурне, функціональне та логічне моделювання в електроніці : навч. посібник / уклад. : С. М. Чупира. – Чернівці : Чернівецький нац. 	<p>SoftServe IT Academy course “OBJECT-ORIENTED PROGRAMMING. JAVA CORE” (сертифікат: серія ES № 2575/2020), травень-липень 2020 р.;</p> <p>SoftServe IT Academy course “DEVELOPMENT, DESIGN AND ARCHITECTURE OF MODERN SOFTWARE SYSTEMS BASED ON OBJECT-ORIENTED LANGUAGES” (сертифікат: серія FJ № 2587/2020), липень-жовтень 2019 р.;</p> <p>SoftServe, форма підв. квал. - інституційна (дистанційна) – тренінг “Devops course for teachers”, 29.06.2022 – 12.08.2022, 108 годин (3,5 кредита), сертифікат: серія QK № 9405/2022</p> <p>Sigma Software</p>

					ун-т, 2012. – 78 с.	<p>University, форма підв. квал. - інституційна (дистанційна) – тренінг “Techers’ smartup: summer edition”, 1.08.2022 – 5.08.2022, 30 год (1 кред.), сертифікат https://courses.university.sigma.software/certificates/2751ffd5ecbe47a6b54f773c140139db</p> <p>SoftServe, форма підв. квал. - інституційна (дистанційна) – тренінг “Tech summer for teachers Bootcamp”, 7.07.2022 – 4.08.2022; 10 год (1/3 кред.), сертифікат: серія ТМ, № 2022/00372</p> <p>SoftServe, Microsoft, форма підв. квал. - інституційна (дистанційна) – тренінг “Як навчати і навчатися онлайн ефективно”, 20.04.2021 – 29.04.2021; 10 год (1/3 кред.)</p> <p>SoftServe, форма підв. квал. - інституційна (дистанційна) – тренінг “Tech summer for teachers”, 22.06.2021 – 16.07.2021; 10 год (1/3 кред.)</p> <p>Кафедра комп’ютерних систем та мереж Чернівецького національного університету імені Юрія Федьковича, форма підв. квал. - інсти-туційна</p>
--	--	--	--	--	---------------------	---

						<p>(дистанційна) – тренінг “Сучасні підходи і методи створення високоякісного контенту для дистанційного навчання”, 22.03.2021 – 28.03.2021; 30 год (1 кред.)</p> <p>Лінгвістичний центр Чернівецького національного університету імені Юрія Федьковича, «Theory and practice of teaching Subject Disciplines in English», з 29.01.20р. по 31.05.20р.; 2 кред., сертифікат № К-00141</p> <p>Чернівецький факультет Національного технічного університету «Харківський політехнічний інститут» (м. Чернівці), 2016 р.</p>
Члени проектної групи						
Сльотов Олексій Михайлович	Асистент кафедри електроніки і енергетики Чернівецького національного університету імені Юрія Федьковича	Чернівецький національний університет, 2002, спеціальність “Фізика твердого тіла”, магістр фізики Диплом РН № 21243304 від 28.06.2002 р.	Доктор технічних наук ДД №011171, 15.04.2021 05.27.01- твердотільна електроніка; «Розроблення світловипромінювачів та фотодетекторів на основі гетерошарів II-VI сполук» Доцент кафедри електроніки і енергетики, АД № 011042, 1.02.2022 р.	12 р.	<p>1. O.M. Slyotov, I.V. Petrenko, O.S. Gavaleshko, V.V. Shlapatka Radiation hardness of optical properties of α-ZnSe heterolayers // Telecommunication and Radio Engineering. – 2017. – Vol.76, №10. – P. 883-889.</p> <p>2. V.P. Makhniy, P.P. Horley, A.M. Slyotov Optical properties of Cd_{0.55}Mn_{0.45}Te films with nano-scale surface formations // Telecommunication and Radio Engineering. – 2017. – Vol.76, №10. – P. 865-871.</p> <p>3. V.P. Makhniy, G.I. Bodyl, M.F. Pavlyuk, O.M. Slyotov Preparation and Optical Properties of Substrates with Surface Nanostructure // Journal of Nano- and Electronic Physics. – 2017. – Vol.9, №5. – P. 05026-1-05026-5.</p> <p>4. М.М. Сльотов, В.В. Мельник, О.М. Сльотов Гетерошари анізотропного α-ZnSe для фотосенсорів // Сенсорна електроніка і мікросистемні технології. – 2018. – Т. 15, №2. – С. 20-27.</p> <p>5. Slyotov M., Slyotov A. The sources of radiation in the short-wave range on the basis of II-VI heterolayers // Journal IAPGOS. – 2018. – V.4. – P. 4-7.</p> <p>6. M.M. Slyotov, O.M. Slyotov Preparation and luminescent properties of zinc sulfoselenide thin films // Physics and Chemistry of Solid State. –</p>	<p>3 29.06.2022р. по 12.08.2022 р. SoftServe IT Academy, Certificate, Series VX № 9413/2022, 12.08.2022 р. Тема: “TEACHER’S DEVOPS COURSE” тривалість 108 год.</p> <p>3 7.07.2022р. по 4.08.2022 р. SoftServe, сертифікат, Серія ТМ №2022/00430 4.08.2022 р. Тема: “TECH SUMMER FOR TEACHERS BOOTCAMP” тривалість</p>

				<p>2019. – Vol.20, N 4. – P. 354-359.</p> <p>7. O.G. Grushka, V.T. Maslyuk, S.M. Chupyra, O.M. Myslyuk, O.M. Slyotov The influence of γ-irradiation on electrical properties of CdIn_2Te_4 crystals // Telecommunications and Radio Engineering. – 2019. – Vol.78, Issue 11. – p. 1027-1032</p> <p>8. T. M. Mazur, V. V. Prokopiv, M. M. Slyotov, M. P. Mazur, O. V. Kinzerska, O. M. Slyotov Optical properties of CdTe doped Ca // Physics and Chemistry of Solid State. – 2020. – V. 21, N 1. – p. 52-56.</p> <p>9. T. Mazur, M. Slyotov, M. Mazur, V. Prokopiv, O. Kinzerska, O. Slyotov Features of the cadmium chalcogenide substrates with surface nanostructure // Materials Today: Proceedings. – 2021. – Vol. 35, Part 4. – p. 626-629.</p> <p>10. M. Slyotov, T. Mazur, V. Prokopiv, O. Slyotov, M. Mazur Sources of optical radiation based on ZnTe/ZnSe/ZnS heterostructures // Materials Today: Proceedings. – 2022. – Vol. 62, Part 9. – p. 5763-5766.</p> <p>11. Сльотов М.М., Політанський Л.Ф., Сльотов О.М., Кінзерська О.В. Гетерошари II-VI сполук для наноелектроніки // Міжнародна науково-технічна конференція "Радіотехнічні поля, сигнали, апарати та системи", Київ, Україна, 16 – 22 листопада 2020. – с. 181-183</p> <p>12. М.М. Сльотов, Л.Ф. Політанський, О.М. Сльотов, О.В. Кінзерська Отримання та властивості наноструктур на гетерошарах II-VI сполук // V Всеукраїнська науково-практична конференція «Перспективні напрямки сучасної електроніки, інформаційних і комп'ютерних систем» (MEICS-2020), Дніпро, Україна, 25-27 листопада, 2020. – с. 161-162.</p> <p>13. Slyotov M.M., Mazur T.M., Slyotov O.M., Prokopiv V.V., Mazur M.P. β-CdTe based heterostructures // XVIII International Freik Conference Physics and Technology of Thin Films and Nanosystems. Materials: тези доповідей, Ivano-Frankivsk, Ukraine, October 11-16, 2021. P.66.</p> <p>14. Сльотов М.М., Сльотов О.М., Кінзерська О.В. Отримання і дослідження джерел поляризованого випромінювання на β-ZnS // VI Всеукраїнська науково-практична конференція «Перспективні напрямки сучасної електроніки, інформаційних і комп'ютерних систем» (MEICS-2021): тези доповідей, Дніпро, Україна, 24-26 листопада, 2021. С. 153-154.</p> <p>15. Сльотов М.М., Кінзерська О.В., Сльотов О.М., Мельничук О.О., Поцілуйко-Григоряк Г.В. Отримання фотосенсорів на гетерошарах II-VI сполук // Труды XXIII міжнародної науково-практичної конференції сучасні інформаційні та електронні технології («СИЕТ-2022») Україна, м. Одеса 23 — 27 травня 2022. С. 70-71. ISSN 2308-8060</p> <p>16. Персональні комп'ютери : методичні рекомендації до лабораторних робіт Ч. 1 / О.М. Сльотов, С.М. Чупира –Чернівці: Чернівецьк. нац. ун-т ім. Ю. Федьковича, 2019. – 64 с.</p>	<p>10 год.</p> <p>З 11.10.2021р. по 19.11.2021р. University of Bialystok (м. Білосток, Польща), Certificate №5, 20.11.2021 Тема: «Teaching and research in a contemporary university: challenges, solutions, and perspectives».</p> <p>Грудень 2020 року захист дисертації на здобуття наукового ступеня доктора технічних наук за спеціальністю 05.27.01 – твердотільна електроніка</p> <p>З 29.01.2020 по 25.06.2020 Чернівецький національний університет імені Юрія Федьковича, сертифікат, 25.06.2020 Тема: Алгоритм підготовки до викладання фахових дисциплін англійською мовою</p> <p>З 08.01.2020 по 28.01.2020 Чернівецький національний університет імені Юрія Федьковича, сертифікат, 01.02.2020 Тема: Основи користування Moodle</p> <p>З 01.10.2018 по 31.12.2018 та з 01.03.2019 по 30.05.2019 Лінгвістичний центр Чернівецького</p>
--	--	--	--	--	---

					<p>17. Фізика сонячних елементів : лабораторний практикум / укл. : М.І. Ілащук, О.М. Сльотов – Чернівці : Чернівець. нац. ун-т ім. Ю. Федьковича, 2019. – 70 с.</p> <p>18. Сльотов О.М. Люмінесценція у приладах і системах оптоелектроніки: підручник / М. М. Сльотов, О. М. Сльотов. – Чернівці: Видавництво ЧНУ ім. Ю. Федьковича. – 2019. – 135 с.</p> <p>19. Спосіб створення поверхневої наноструктури на підкладках $Cd_{1-x}Mn_xTe$ ($0,04 \leq x \leq 0,45$): патент на корисну модель №19883 UA, МПК (2017.01), H01L 21/447 (2006.01), B82Y 40/00. Міністерство економічного розвитку і торгівлі України; заявл. 10.05.2017; опубл. 10.10.2017, Бюл. №19. Махній В.П., Сльотов О.М.</p> <p>20. Спосіб визначення висоти потенціального бар'єра контакту метал-напівпровідник : патент на корисну модель №122626 UA, МПК H01L 21/66 (2006.01). Міністерство економічного розвитку і торгівлі України; заявл. 13.04.2017; опубл. 25.01.2018, Бюл. № 2. Махній В.П., Склярчук В.М., Сльотов О.М., Бодюл Г.І.</p> <p>21. Спосіб отримання гетерошарів ZnSe гексагональної модифікації: патент на корисну модель №134166 UA, МПК(2019.01), H01L 21/00, H01L 21/00 (2006.01), H01L 31/00, H01L 31/0296 (2006.01). Міністерство економічного розвитку і торгівлі України; заявл. 11.10.2018; опубл. 11.05.2019, Бюл. №9. Сльотов М.М., Сльотов О.М.</p> <p>22. Сльотов О.М. Розроблення світловипромінювачів та фотодетекторів на основі гетерошарів II-VI сполук // Дис. докт. тех. наук, Львів: Національний університет «Львівська політехніка», 2020, 290 с.</p>	<p>національного університету імені Юрія Федьковича, сертифікат № К-00119, 31.05.2019 (рівень володіння англійською мовою відповідає B2) Тема: Курс вивчення англійської мови загального спрямування</p>
<p>Нічий Сергій Васильвич</p>	<p>Доцент кафедри електроніки і енергетики Чернівецького національного університету імені Юрія Федьковича</p>	<p>Чернівецький державний університет у 1990 р., спеціальність “Напівпровідники і діелектрики” Кваліфікація інженер-фізик</p>	<p>Кандидат фіз.-мат. наук, диплом КН №014973, виданий ВАК України 27.06.1997 р. Тема дисертації: “Отримання плівок і відпал твердих розчинів $Cd_xHg_{1-x}Se$ з використання лазерного опромінення”, 01.04.10 – Фізика напівпровідників і діелектриків. Старший науковий співробітник зі спеціальності “Фізика напівпровідників і діелектриків”,</p>	<p>20 р.</p>	<p>1. I.G. Orletskyi, M.I. Ilashchuk, E.V. Maistruk, M.M. Solovan, P.D. Maryanchuk, S.V. Nychyi, Electrical Properties of Sis Heterostructures n-SnS₂/CdTeO₃/p-CdZnTe, Ukrainian Journal of Physics. 64 (2019) 164. *V.M. Strebezhev, V.V. Strebezhev, I.M. Yuriychuk, G.I. Vorobets, Yu.G. Dobrovolskyi, S.V. Nychyi, P.M. Fochuk. Preparation of Cd_xMn_{1-x}Te Crystal Surface by Laser Irradiation for Formation of Barrier Structures // 2019 IEEE 39th International Conference on Electronics and Nanotechnology, ELNANO 2019. – Proceedings. – 2019. – P. 230-234, *Нічий С.В., Нічий Б.С. Історія застосування безпровідних пристроїв у медицині / С.В. Нічий, Б.С. Нічий Актуальні питання суспільних наук та історії медицини: Спільний українсько-румунський науковий журнал, 2020, 2 частина (с. 26). *V. Strebezhev, I.Yuriychuk, P. Fochuk, S. Nychyi, Yu. Dobrovolsky, V. Tkachuk, M. Sorokatyi, Yu.Sorokatyi, Determination of the structural state and stability of the laser crystallized Cd_{1-x}Mn_xTe crystal surface // Informatyka, Automatyka, Pomiaru w Gospodarce i Ochronie Środowiska.</p>	<p>1. ТДВ "СКБ Електронмаш" М. Чернівці 25.10 – 3.12 2021 р. Довідка №77 від 9.12.2021 р. Тема"Проектування, та розробка мікропроцесорних систем з елементами аналогових пристроїв для підвищення професійного рівня при викладанні курсів із аналогової і цифрової схемотехніки та мікропроцесорної техніки".</p>

			<p>АС № 002108, 13.02.2002 р.</p> <p>Доцент кафедри фізики напівпровідників і наноструктур, ДЦ № 010485, 17.02.2005 р.</p>	<p>– 2020. - V.10(1). – P. 40-43.</p> <p>*Maistruk E. V., Plashchuk M. I., Orletskyi I. G., Koziarskyi I. P., Marianchuk P. D., Parkhomenko H. P., Koziarskyi D. P., Nychyi S. V. Electric and photoelectric properties of vacuum-deposited ZnO:Al/CdS/p-Cd_{1-x}Zn_xTe heterojunctions. <i>Optik</i>. 2021. Vol. 241. P. 167246. (15pp)</p> <p>*Нічий С.В. Пристрій програмного керування твердотільним імпульсним лазером // Науковий вісник Чернівецького університету 2008. вип. 420. Фізика.Електроніка. С. 58-60.</p> <p>* S. V. Nychii. An Electronic Hydrorelay on Thermistors // <i>Instruments and Experimental Techniques</i>. 2006. –№3. С.438-439.</p> <p>* Патент на корисну модель №69106. Спосіб створення омичних контактів до напівпровідникових матеріалів. Грицюк Б.М. Нічий С.В. Громко С.В. 2012 р.</p> <p>* Патент на корисну модель №82724. Спосіб створення бар'єрів Шоткі. Грицюк Б.М. Нічий С.В. Політанський Л.Ф. 2013 р 15. НічийС.В. Спосіб вимірювання питомої провідності однорідних напівпровідникових матеріалів. Патент на корисну модель №32572</p> <p>2. Науковий керівник канд. дисер. Стребжев В.В. "Оптичні і фотоелектричні елементи інфрачервоного діапазону на основі монокристалів і шарів In₄Se₃, In₄Te₃ та CdSb", захист 27.10.2015 спец. рада к76.051.09</p> <p>3.Мікроелектронні системи перетворення та передачі інформації. Методичні рекомендації до лабораторних робіт./ укл. С.В. Нічий, І.М.Юрійчук. -Чернівці; Рута, 2011.-64 с</p> <p>* Підсилювачі на польових транзисторах: навчально методичний матеріал для курсового проектування/ укл. С.В. Нічий , Є.Д.. Громко-Чернівці; Рута, 2009.-60 с</p> <p>* Багатокаскадні транзисторні підсилювачі: навчально методичний матеріал для конструкторсько-розрахункового проектування/ укл. С.В. Нічий , Є.Д.. Громко -Чернівці; Рута, 2009.-52 с</p> <p>* Основи логічного проектування цифрових пристроїв: навч. Матеріал для сам ост. опрацювання/ Укл.: С.В.Нічий. -Чернівці; Чернівецький нац. ун-т, 2009, -48 с.</p> <p>* Аналогова схемотехніка на дискретних компонентах: Лабораторний практикум/ Укл.: С.В.Нічий, О.Г.Швець.-Чернівці; Рута, 2003.-24 с 32.</p> <p>* Аналогова пристрої на інтегральних мікросхемах: Лабораторний практикум/ Укл.: С.В.Нічий, О.Г.Швець.-Чернівці; Рута, 2003.-24 с 29.</p> <p>* Цифрова схемотехніка: Лабораторний практикум./ Укл. С.В. Нічий. –Чернівці: ЧНУ, Рута, 2001.–32 с.</p>	<p>2. ЧНУ ім. Ю.Федьковича. Сертифікат. Тема "Основи користування Moodle". 19.04.2020 р.</p>
--	--	--	--	---	--

<p>Андрущак Галина Олегівна</p>	<p>Доцент кафедри електроніки і енергетики Чернівецького національного університету імені Юрія Федьковича</p>	<p>Чернівецький національний університет імені Юрія Федьковича, 2006, Фізична і біомедична електроніка, магістр електроніки (диплом з відзнакою РН №30288790)</p>	<p>Кандидат фізико-математичних наук (диплом ДК №067695), 01.04.10 – фізика напівпровідників і діелектриків, "Фізичні властивості твердих напівмагнітних розчинів на основі халькогенідів ртуті", присвоєно 22 квітня 2011 р. Звання доцента кафедри електроніки і енергетики (наказ МОН №1017 від 27.09.2021)</p>	<p>12 р.</p>	<p>1. Солован М.Н., Андрущак Г.О., Мостовой А.И., Ковалюк Т.Т., Брус В.В., Марьянчук П.Д. Диоды Шоттки графит/p-SiC, полученные методом переноса нарисованной пленки графита на SiC Физика и техника полупроводников » 2018, выпуск 2» стр.248 http://journals.ioffe.ru/articles/45451?access=59ef588edcb2f1.69541443</p> <p>2. Solovan, M. N., Andrushchak, G. O., Mostovyi, A. I., Kovaliuk, T. T., Brus, V. V., & Maryanchuk, P. D. (2018). Graphite/p-SiC Schottky Diodes Prepared by Transferring Drawn Graphite Films onto SiC. <i>Semiconductors</i>, 52(2), 236-241. IF = 0.672 https://link.springer.com/article/10.1134/S1063782618020185</p> <p>3. Mastruk, I. P. Koziarskyi, D. P. Koziarskyi, G. O. Andrushchak, "Optical properties of thin films cadmium chalcogenide obtained by the RF magnetron sputtering", <i>Proceedings of SPIE - The International Society for Optical Engineering</i>, 10612, Thirteenth International Conference on Correlation Optics, 1061212 (18 January 2018); doi: 10.1117/12.2304328; (IF = 0.5) http://dx.doi.org/10.1117/12.2304328</p> <p>4. I.G. Orletskyi, M.I. Ilashchuk, M.M. Solovan, P.D. Maryanchuk, E.V. Mastruk, G.O. Andrushchak, Effect of fabrication conditions on charge transport and photo-response of n-ITO/p-Cd1-xZnxTe heterojunctions, <i>Mater. Res. Express</i>. 6 (2019) 086219. IF(Scopus) = 1.449, SNIP = 0.501</p> <p>5. Koziarskyi I. P., Mastruk E. V., Koziarskyi D. P., Andrushchak G. O., Kovaliuk T. T. Heterostructures on the basis of thin films (3ZnTe) 0.5 (In 2 Te 3) 0.5 . <i>Proceedings of SPIE</i>. 2020. Vol. 11369. P. 113691A. (9pp) (Scopus Q4) 2020</p> <p>6. Andrushchak, G.O. , Maryanchuk, P.D. Optical Properties of Hg_{1-x}Mn_xS, Hg_{1-x-y}Mn_xFe_yS, Hg_{1-x-y}Mn_xFe_ySe_{1-z}S_z <i>Journal of Nano- and Electronic Physics</i> , 2020, 12(6), стр. 06032- 1–06032-5 (Scopus Q3) 2019</p> <p>7. Mastruk E. V., Koziarskyi I. P., Koziarskyi D. P., Andrushchak G. O. Photosensitive heterostructure p-Cu 2 ZnSnSe 4 /n-CdTe. <i>Proceedings of SPIE</i>. 2020. Vol. 11369. P. 113691B. (8pp) Print ISSN 0277-786X, Online ISSN 1996-756X, Print ISBN 9781510635104, Online ISBN 9781510635111 (Scopus Q4) 2020</p> <p>8. Koziarskyi D. P., Mastruk E. V., Koziarskyi I. P., Andrushchak G. O. Electrical properties of photosensitive ZnO/Si heterostructure depending on temperature. <i>Proceedings of SPIE</i>. 2021. Vol. 12126. P. 121261S. (8pp) (Scopus Q4) 2021</p> <p>9. V.V. Brus, M.I. Ilashchuk, I.G. Orletskyi, M.M. Solovan, G.P. Parkhomenko, I.S. Babichuk, N. Schopp, G.O. Andrushchak, A.I. Mostovyi, P.D. Maryanchuk, Coupling between structural properties and charge transport in nano-crystalline and amorphous graphitic carbon films, deposited by electron-beam evaporation, <i>Nanotechnology</i> 31 (2020) (Scopus Q1) 2020</p>	<p>05.04.2021р. по 14.05.2021р стажування в Білостоцькому державному університеті (м. Білосток, Польща) в обсязі 6 кредитів ЄКТС. тема «Викладання та дослідження в сучасному університеті: виклики, рішення та перспективи»</p> <p>24 січня 2022р. по 11 лютого 2022р стажування ТДВ "СКБ Електронмаш", м. Чернівці в обсязі 3 кредити ЄКТС. тема "Вивчення організації виробництва електронної продукції на основі ТДВ "СКБ Електронмаш".</p>
--	---	---	--	--------------	---	---

<p>Юрійчук Іван Миколайович</p>	<p>Доцент кафедри електроніки і енергетики Чернівецького національного університету імені Юрія Федьковича</p>	<p>Чернівецький державний університет у 1984 р., спеціальність “Фізика”</p>	<p>Кандидат фіз.-мат. наук, диплом ФМ №040944, виданий ВАК України 27.03.1991 р. Тема дисертації: “Вібронна взаємодія в CdTe, легованому 3d-елементами”, 01.04.10 – Фізика напівпровідників і діелектриків. Старший науковий співробітник зі спеціальності “Фізика напівпровідників і діелектриків”, АС № 002249, 13.15.2002 р. Доцент кафедри фізики напівпровідників і наноструктур, 12ДЦ № 047185, 25.02.2016 р.</p>	<p>29 р.</p>	<p>1. V.G. Deibuk, I.M. Yuriychuk, I. Lemberski, Fidelity of noisy multiple-control reversible gates // Semiconductor Physics, Quantum Electronics & Optoelectronics, 2020. V. 23, No 4. P. 385-392. 2. I.M. Yuriychuk, Z. Hu, V.G. Deibuk Effect of the Noise on Generalized Peres Gate Operation // In Advances in Computer Science for Engineering and Education II, Editors: Hu, Z., Petoukhov, S., Dychka, I., He, M., ICCSEEA 2019, Advances in Intelligent Systems and Computing, V. 938. – Springer International Publishing. – 2019. – P. 428-437. 3. O.I. Rozhdov, I.M. Yuriychuk, V.G. Deibuk Building a Generalized Peres Gate with Multiple Control Signals // In Advances in Computer Science for Engineering and Education, Editors: Hu, Z., Petoukhov, S., Dychka, I., He, M., ICCSEEA 2018, V. 754, Springer International Publishing. – 2019. – P. 155-164. 4. I.M. Yuriychuk, P.M. Fochuk, A.E. Bolotnikov, R.B. James, Ab initio GGA+U investigations of the structural, electronic, and magnetic properties of Cd_{1-x}Mn_xTe alloy / Proc. SPIE, Vol. 11114. – 2019. – P. 11114-1, 11114-10. 5. Чупира С. М., Юрійчук І. М. Програмування мовою Libre Basic для технічних спеціальностей : навч. посібник. Чернівці: Чернівецький нац. ун-т, 2021. 96 с. 6. Стребежев В.М., Юрійчук І.М. Основи субмікронної та нанотехнології. – Чернівці:Чернівецький нац. ун-т., 2021. – 120 с.</p>	<p>1. SoftServe IT Academy course “Devops course for teachers” тривалістю 108 год (сертифікат Series MF № 9391/2022), 29.06.2022 – 12.08.2022 р. 2. Sigma Software University курс “Teachers’ smartup: summer edition” тривалістю 10 год. (сертифікат від 9.09.22 р.), 1.08.2022 – 5.08.2022 р. 3. SoftServe IT Academy course “Tech summer for teachers” тривалістю 10 год., 22.06.2021- 16.07. 2021 р. 4. “Prometheus” курс “Аналіз даних та статистичне виведення на мові R” (сертифікат від 19.01.22 р.). 5. Стажування у “Чернівецькому факультеті Національного технічного університету “ХПІ”, кафедра механічної та електричної інженерії з 14.10.2018 р. по 13.12.2018 р.</p>
--	---	---	--	--------------	--	---

**1. Профіль освітньої програми зі спеціальності
174 “Автоматизація, комп’ютерно-інтегровані технології та робототехніка”**

1 – Загальна інформація	
Повна назва закладу вищої освіти та структурного підрозділу	Чернівецький національний університет імені Юрія Федьковича Навчально-науковий інститут фізико-технічних та комп’ютерних наук Кафедра електроніки і енергетики
Ступінь вищої освіти та назва кваліфікації мовою оригіналу	Бакалавр з автоматизації, комп’ютерно-інтегрованих технологій та робототехніки
Офіційна назва освітньої програми	Автоматизація та комп’ютерно-інтегровані технології
Тип диплому та обсяг освітньої програми	Диплом бакалавра, одиничний: <ul style="list-style-type: none"> • на базі повної загальної середньої освіти становить 240 кредитів ЄКТС • на базі ступеня «молодший бакалавр» (освітньо-кваліфікаційного рівня «молодший спеціаліст») перезараховується 120 кредитів ЄКТС, отриманих в межах попередньої освітньої програми підготовки молодшого бакалавра (молодшого спеціаліста) за спеціальностями галузі знань 17 – Електроніка, автоматизація та електронні комунікації (вступ на 3 курс скороченої форми навчання) (вступ на 2 курс скороченої форми навчання). • на основі ступеня «фаховий молодший бакалавр» перезараховується 60 кредитів ЄКТС, отриманих за попередньою освітньою програмою підготовки фахового молодшого бакалавра за спеціальностями галузі знань 17 – Електроніка, автоматизація та електронні комунікації (вступ на 2 курс скороченої форми навчання)
Наявність акредитації	Не акредитована
Цикл/рівень	НРК України – 6 рівень, FQ-EHEA – перший цикл, EQF-LLL – 6 рівень
Передумови	Повна загальна середня освіта (або освітньо-кваліфікаційний рівень «молодший спеціаліст» або ступінь «молодший бакалавр», або ступінь «фаховий молодший бакалавр»)
Мова викладання	Українська
Термін дії освітньої програми	До повного завершення періоду навчання або прийняття рішення вченою радою університету про закриття освітньої програми
Інтернет-адреса постійного розміщення опису освітньої програми	Інформація надається на офіційному сайті кафедри електроніки і енергетики Чернівецького національного університету імені Юрія Федьковича https://energy.chnu.edu.ua/studentu/osvitni-prohramy-ta-robototekhnika/
2 – Мета освітньої програми	
Підготовка фахівців, здатних до комплексного розв’язання задач розроблення нових і модернізації та експлуатації існуючих систем автоматизації та комп’ютерно-інтегрованих технологій з застосуванням сучасних програмно-технічних засобів та інформаційних	

технологій, що передбачає виконання теоретичних досліджень об'єкта автоматизації, обґрунтування вибору технічних засобів автоматизації, проектування систем автоматизації та розроблення прикладного програмного забезпечення, яке орієнтоване на побудову інтегрованих мікропроцесорних систем з використанням різного типу первинних перетворювачів.

3 - Характеристика освітньої програми

<p>Предметна область (галузь знань, спеціальність, спеціалізація (за наявності))</p>	<p>17 Електроніка, автоматизація та електронні комунікації 174 Автоматизація, комп'ютерно-інтегровані технології та робототехніка</p> <p><i>Об'єкт:</i> технічне, програмне, математичне, інформаційне та організаційне забезпечення систем автоматизації об'єктів та процесів у різних галузях діяльності з використанням сучасної мікропроцесорної і комп'ютерної техніки, спеціалізованого прикладного програмного забезпечення та інформаційних технологій.</p> <p><i>Теоретичний зміст предметної області</i> утворюють поняття та принципи теорії автоматичного керування, систем автоматизації та комп'ютерно-інтегрованих технологій.</p> <p><i>Методи, методики та технології:</i> здобувач має оволодіти методами та програмними засобами моделювання, проектування, автоматизованого керування складними організаційно-технічними об'єктами, інформаційними технологіями; знаннями технічних засобів автоматизації, вміннями розробляти прикладне програмне забезпечення, що орієнтоване на побудову автоматизованих інтегрованих мікропроцесорних систем з використанням різного типу первинних перетворювачів.</p> <p><i>Інструменти та обладнання:</i> сучасні програмно-технічні засоби та комп'ютерно-інтегровані технології для проектування, моделювання, дослідження та експлуатації систем автоматизації.</p>
<p>Орієнтація освітньої програми</p>	<p>Освітньо-професійна програма.</p> <p>Освітньо-професійна програма базується на загальновідомих положеннях та результатах сучасних наукових досліджень з автоматизації та комп'ютерно-інтегрованих технологіях та призначена для формування фахівця, здатного вирішувати задачі щодо розроблення нових та вдосконалення існуючих систем автоматизації інтегрованих мікропроцесорних систем із застосуванням сучасних програмно-технічних комплексів, технічних засобів автоматизації та комп'ютерно-інтегрованих технологій.</p>
<p>Основний фокус освітньої програми та спеціалізації</p>	<p>Спеціальна освіта та професійна підготовка в області автоматизації та комп'ютерно-інтегрованих технологічних процесів у виробництві.</p> <p><i>Ключові слова:</i> метрологія, моделювання, схемотехніка, мікропроцесорні системи, мікроконтролерні пристрої, технологічні вимірювання, перетворювальна техніка, автоматика, автоматизація, комп'ютерно-інтегровані комплекси.</p>
<p>Особливості програми</p>	<p>Комплекс навчальних дисциплін та спеціальні практики з автоматизації та комп'ютерно-інтегрованих технологій, спрямовані на забезпечення фахових компетентностей.</p>

4 – Придатність випускників до працевлаштування та подальшого навчання	
Придатність до працевлаштування	Робочі місця в державному та приватному секторах у різних сферах діяльності за профілем спеціальності 174 «Автоматизація, комп'ютерно-інтегровані технології та робототехніка» на посадах, визначених чинною редакцією Національного класифікатора України (ДК 003:2010): 3115 Технік з автоматизації виробничих процесів 3119 Інші технічні фахівці в галузі фізичних наук та техніки 3123 Контролери та регулювальники промислових роботів 3139 технік-оператор електронного устаткування
Подальше навчання	Можливість навчання за програмою другого (магістерського) рівня вищої освіти. Набуття додаткових кваліфікацій в системі післядипломної освіти.
5 – Викладання та оцінювання	
Викладання та навчання	Лекції, лабораторні роботи, практичні заняття, самостійна робота на основі підручників, навчальних посібників та конспектів лекцій, консультації із викладачами; дистанційне навчання за допомогою системи електронного навчання ЧНУ, виробнича та передатестаційна практика, підготовка кваліфікаційного проекту (роботи).
Оцінювання	Усні та письмові екзамени (заліки), лабораторні звіти, тести, курсові роботи усні презентації, поточний контроль, захист кваліфікаційного проекту (роботи). Критерії оцінювання навчальних досягнень студентів ґрунтуються на застосуванні національної шкали (відмінно, добре, задовільно, незадовільно; зараховано, не зараховано), 100-бальної шкали та шкали ECTS (A, B, C, D, E, FX, F)
6 – Програмні компетентності	
Інтегральна компетентність	Здатність розв'язувати складні спеціалізовані задачі та практичні проблеми, що характеризуються комплексністю та невизначеністю умов, під час професійної діяльності у галузі автоматизації або у процесі навчання, що передбачає застосування теорій та методів галузі.
Загальні компетентності (ЗК)	<p>К01. Здатність застосовувати знання у практичних ситуаціях..</p> <p>К02. Здатність спілкуватися державною мовою як усно, так і письмово.</p> <p>К03. Здатність спілкуватися іноземною мовою</p> <p>К04. Навички використання інформаційних і комунікаційних технологій.</p> <p>К05. Здатність до пошуку, опрацювання та аналізу інформації з різних джерел.</p> <p>К06. Навички здійснення безпечної діяльності.</p> <p>К07. Прагнення до збереження навколишнього середовища.</p> <p>К08. Здатність працювати в команді.</p> <p>К09. Здатність реалізувати свої права і обов'язки як члена суспільства, усвідомлювати цінності громадянського (вільного демократичного) суспільства та необхідність його сталого розвитку, верховенства права, прав і свобод людини і громадянина в Україні;</p> <p>К10. Здатність зберігати та примножувати моральні,</p>

	<p>культурні, наукові цінності і досягнення суспільства на основі розуміння історії та закономірностей розвитку предметної області, її місця у загальній системі знань про природу і суспільство та у розвитку суспільства, техніки і технологій, використовувати різні види та форми рухової активності для активного відпочинку та ведення здорового способу життя.</p>
<p>Спеціальні (фахові, предметні) компетентності</p>	<p>K11. Здатність застосовувати знання математики, в обсязі, необхідному для використання математичних методів для аналізу і синтезу систем автоматизації.</p> <p>K12. Здатність застосовувати знання фізики, електротехніки, електроніки і мікропроцесорної техніки, в обсязі, необхідному для розуміння процесів в системах автоматизації та комп'ютерно-інтегрованих технологіях.</p> <p>K13. Здатність виконувати аналіз об'єктів автоматизації на основі знань про процеси, що в них відбуваються та застосовувати методи теорії автоматичного керування для дослідження, аналізу та синтезу систем автоматичного керування.</p> <p>K14. Здатність застосовувати методи системного аналізу, математичного моделювання, ідентифікації та числові методи для розроблення математичних моделей окремих елементів та систем автоматизації в цілому, для аналізу якості їх функціонування із використанням новітніх комп'ютерних технологій.</p> <p>K15. Здатність обґрунтовувати вибір технічних засобів автоматизації на основі розуміння принципів їх роботи аналізу їх властивостей, призначення і технічних характеристик з урахуванням вимог до системи автоматизації і експлуатаційних умов; налагоджувати технічні засоби автоматизації та системи керування.</p> <p>K16. Здатність використовувати для вирішення професійних завдань новітні технології у галузі автоматизації та комп'ютерно-інтегрованих технологій, зокрема, проектування багаторівневих систем керування, збору даних та їх архівування для формування бази даних параметрів процесу та їх візуалізації за допомогою засобів людино-машинного інтерфейсу.</p> <p>K17. Здатність обґрунтовувати вибір технічної структури та вміти розробляти прикладне програмне забезпечення для мікропроцесорних систем керування на базі локальних засобів автоматизації, промислових логічних контролерів та програмованих логічних матриць і сигнальних процесорів.</p> <p>K18. Здатність проектування систем автоматизації з врахуванням вимог відповідних нормативно-правових документів та міжнародних стандартів.</p> <p>K19. Здатність вільно користуватись сучасними комп'ютерними та інформаційними технологіями для вирішення професійних завдань, програмувати та використовувати прикладні та спеціалізовані комп'ютерно-інтегровані середовища для вирішення задач автоматизації.</p> <p>K20. Здатність враховувати соціальні, екологічні, етичні, економічні аспекти, вимоги охорони праці, виробничої санітарії і пожежної безпеки під час формування технічних</p>

	<p>рішень.</p> <p>K21. Врахування комерційного та економічного контексту при проектуванні систем автоматизації.</p> <p>K22. Здатність досліджувати та застосовувати електрофізичні явища в первинних перетворювачах для побудови інтегрованих мікропроцесорних систем.</p> <p>K23. Вміти розробляти програмне забезпечення для інтегрованих систем на основі мікроконтролерів.</p>
--	--

7 - Програмні результати навчання

ПР1. Знати лінійну та векторну алгебру, диференціальне та інтегральне числення, функції багатьох змінних, функціональні ряди, диференціальні рівняння для функції однієї та багатьох змінних, операційне числення, теорію функції комплексної змінної, теорію ймовірностей та математичну статистику, теорію випадкових процесів в обсязі, необхідному для користування математичним апаратом та методами у галузі автоматизації.

ПР2. Знати фізику, електротехніку, електроніку та схемотехніку, мікропроцесорну техніку на рівні, необхідному для розв'язання типових задач і проблем автоматизації.

ПР3. Вміти застосовувати сучасні інформаційні технології та мати навички розробляти алгоритми та комп'ютерні програми з використанням мов високого рівня та технологій об'єктно-орієнтованого програмування, створювати бази даних та використовувати інтернет-ресурси.

ПР4. Розуміти суть процесів, що відбуваються в об'єктах автоматизації (за галузями діяльності) та вміти проводити аналіз об'єктів автоматизації і обґрунтовувати вибір структури, алгоритмів та схем керування ними на основі результатів дослідження їх властивостей.

ПР5. Вміти застосовувати методи теорії автоматичного керування для дослідження, аналізу та синтезу систем автоматичного керування.

ПР6. Вміти застосовувати методи системного аналізу, моделювання, ідентифікації та числові методи для розроблення математичних та імітаційних моделей окремих елементів та систем автоматизації в цілому, для аналізу якості їх функціонування із використанням новітніх комп'ютерних технологій.

ПР7. Вміти застосовувати знання про основні принципи та методи вимірювання фізичних величин і основних технологічних параметрів для обґрунтування вибору засобів вимірювань та оцінювання їх метрологічних характеристик.

ПР8. Знати принципи роботи технічних засобів автоматизації та вміти обґрунтувати їх вибір на основі аналізу їх властивостей, призначення і технічних характеристик з урахуванням вимог до системи автоматизації та експлуатаційних умов; мати навички налагодження технічних засобів автоматизації та систем керування.

ПР9. Вміти проектувати багаторівневі системи керування і збору даних для формування бази параметрів процесу та їх візуалізації за допомогою засобів людино-машинного інтерфейсу, використовуючи новітні комп'ютерно-інтегровані технології.

ПР10. Вміти обґрунтовувати вибір структури та розробляти прикладне програмне забезпечення для мікропроцесорних систем управління на базі локальних засобів автоматизації, промислових логічних контролерів та програмованих логічних матриць і сигнальних процесорів.

ПР11. Вміти виконувати роботи з проектування систем автоматизації, знати зміст і правила оформлення проектних матеріалів, склад проектної документації та послідовність виконання проектних робіт з врахуванням вимог відповідних нормативно-правових документів та міжнародних стандартів.

ПР12. Вміти використовувати різноманітне спеціалізоване програмне забезпечення для розв'язування типових інженерних задач у галузі автоматизації, зокрема, математичного моделювання, автоматизованого проектування, керування базами даних, методів комп'ютерної графіки.

ПР13. Вміти враховувати соціальні, екологічні, етичні, економічні аспекти, вимоги охорони праці, виробничої санітарії і пожежної безпеки під час формування технічних рішень. Вміти використовувати різні види та форми рухової активності для активного відпочинку та ведення здорового способу життя.

ПР14. Вміти використовувати у виробничій і соціальній діяльності фундаментальні поняття і категорії державотворення для обґрунтування власних світоглядних позицій та політичних переконань з урахуванням процесів соціально-політичної історії України, правових засад та етичних норм.

ПР15. Вміти застосовувати результати дослідження електрофізичних явищ в первинних перетворювачах для побудови автоматизованих інтегрованих мікропроцесорних систем.

ПР16. Вміти застосовувати сучасні мови програмування та бібліотеки програм для реалізації заданих алгоритмів функціонування інтегрованих мікропроцесорних систем на основі мікро контролерів

8 - Ресурсне забезпечення реалізації програми

Кадрове забезпечення	Більше 75% науково-педагогічних працівників, що задіяні до викладання навчальних дисциплін за освітньою програмою «Автоматизація та комп'ютерно-інтегровані технології» мають наукові ступені та вчені звання, з досвідом дослідницької роботи за фахом.
Матеріально-технічне забезпечення	Забезпеченість приміщеннями для проведення навчальних занять та контрольних заходів, спеціалізованими комп'ютерними класами, сучасними комп'ютерними засобами і програмним забезпеченням та безлімітним доступом до мережі Інтернет, лабораторіями, обладнанням, устаткуванням, необхідними для виконання навчальних планів.
Інформаційне та навчально-методичне забезпечення	Використання системи електронного навчання Чернівецького національного університету імені Юрія Федьковича, авторських розробок науково-педагогічних працівників, а саме: підручників та навчальних посібників з грифом Вченої ради Чернівецького національного університету, конспектів лекцій, вказівок до лабораторних робіт. Веб-сторінка кафедри на сайті університету, що відображає інформацію про освітню програму, навчальну, наукову і виховну діяльність.

9 - Академічна мобільність

Національна кредитна мобільність	На основі двосторонніх договорів між Чернівецьким національним університетом імені Юрія Федьковича та університетами України
Міжнародна кредитна мобільність	У рамках програми ЄС Еразмус+ на основі двосторонніх договорів між Чернівецьким національним університетом імені Юрія Федьковича та навчальними закладами країн-партнерів
Навчання іноземних здобувачів вищої освіти	Програма передбачає можливість навчання іноземних громадян

2. Перелік компонент освітньої програми та їх логічна послідовність

2.1 Перелік компонент ОП

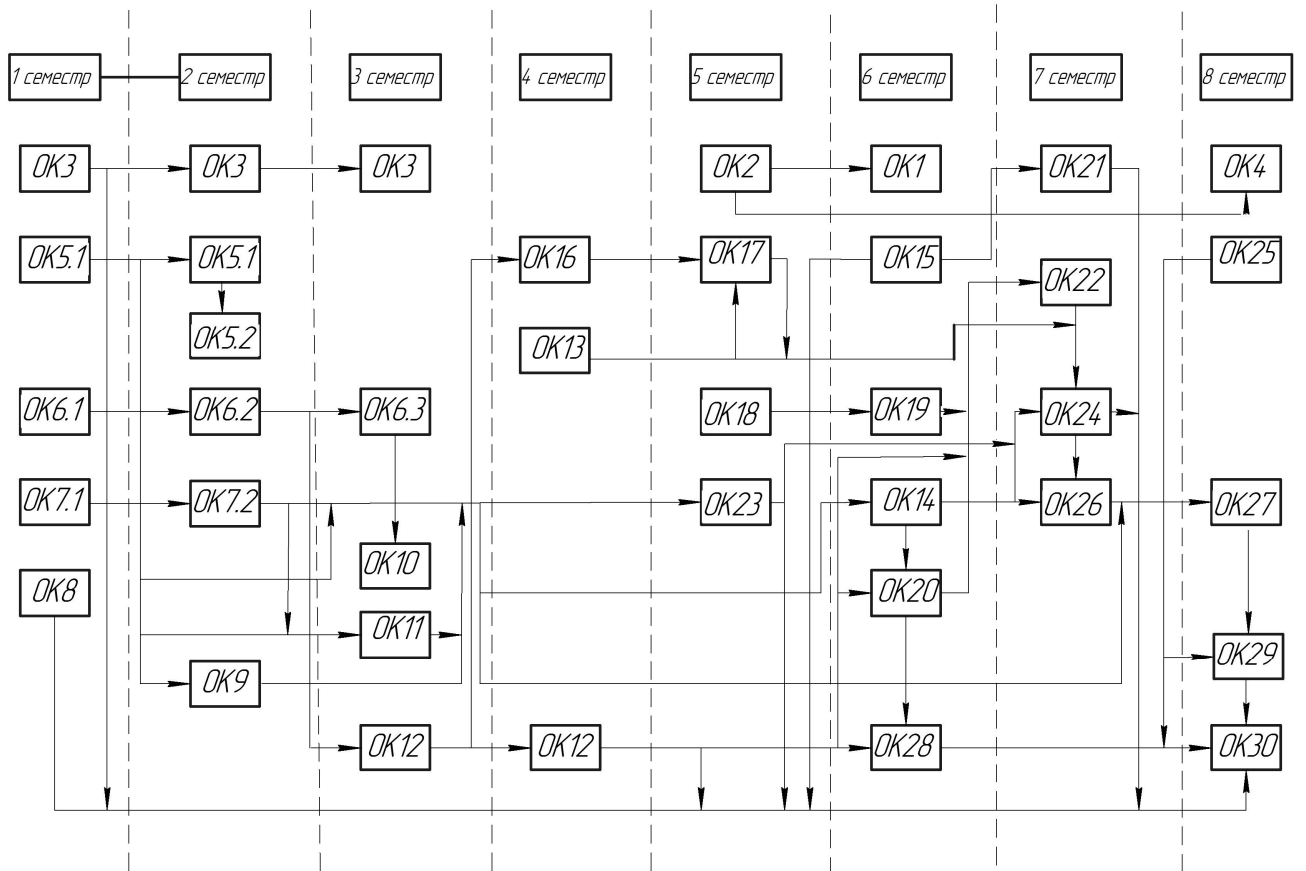
Код н/д	Освітні компоненти освітньої програми (навчальні дисципліни, курсові проекти (роботи), практики, кваліфікаційна робота)	Кількість кредитів			Форма підсумк. контр.
		Повна форма	Скорочена форма		
			3-х річна	2-х річна	
1	2	3а	3б	3в	4
ОБОВ'ЯЗКОВІ КОМПОНЕНТИ ОП					
<i>Цикл загальної підготовки</i>					
ОК 1.	Українська мова (за проф. спрямуванням)	3,0			екзамен
ОК 2.	Актуальні питання історії та культури України	3,0	3,0		екзамен
ОК 3.	Іноземна мова (за проф. спрямуванням)	6,0			залік / екзамен
ОК 4.	Філософія	4,0			екзамен
<i>Цикл професійної підготовки</i>					
ОК 5.	Вища математика:				
ОК 5.1.	Аналітична геометрія, вища алгебра, математичний аналіз, диференціальне	16,0	12,0	12,0	екзамен
ОК 5.2.	Основи векторного і тензорного аналізу	3,0	3,0	3,0	залік
ОК 6.	Фізика:				
ОК 6.1.	Фізика (Ч.1)	4,0	4,0		екзамен
ОК 6.2.	Фізика (Ч.2)	4,0	4,0		екзамен
ОК 6.3.	Фізика (Ч.3)	4,0	4,0		екзамен
ОК6.4.*	Фізика			4,0	екзамен
ОК 7	Інформатика:				
ОК 7.1.	Інформатика (Ч.1)	5,0	3,5		залік
ОК 7.2.	Інформатика (Ч.2)	9,0	7,5		залік / екзамен
ОК 8.	Основи метрології та електричних вимірювань	6,0			екзамен
ОК 9.	Імовірнісні основи обробки даних	6,0	3,0	3,0	залік
ОК 10.	Інженерна графіка	6,0			екзамен
ОК 11.	Обчислювальна математика	6,0	5,0	5,0	екзамен
ОК 12.	Теорія електричних кіл, курслова робота по предмету	13,0	13,0	11,0	залік / екзамен
ОК 13.	Теорія автоматичного керування	5,0	4,0	4,0	екзамен

Код н/д	Освітні компоненти освітньої програми (навчальні дисципліни, курсові проекти (роботи), практики, кваліфікаційна робота)	Кількість кредитів			Форма підсумк. контр.
		Повна форма	Скорочена форма		
			3-х річна	2-х річна	
ОК 14.	Програмування інтегрованих комп'ютерних систем	7,0	5,0	5,0	екзамен
ОК 15.	Екологія за професійним спрямуванням	3,0			залік
ОК 16.	Елементи та об'єкти автоматизації	5,0	5,0	5,0	екзамен
ОК 17.	Технічні засоби автоматизації	5,0	5,0	4,0	екзамен
ОК 18.	Основи твердотільної електроніки	5,0	5,0	5,0	залік
ОК 19.	Прилади твердотільної електроніки	5,0	5,0		екзамен
ОК 20.	Аналогова схемотехніка, <i>курсний проект по предмету</i>	7,0	5,0	5,0	екзамен
ОК 21.	Основи охорони праці	3,0	3,0		екзамен
ОК 22.	Цифрова схемотехніка	4,5	4,0		екзамен
ОК 23.	Моделювання та САПР в автоматизації і електроніці	5,0	5,0	4,0	екзамен
ОК 24.	Автоматизація виробничих та вимірювальних процесів, <i>курсний проект по предмету</i>	5,0	5,0	5,0	екзамен
ОК 25.	Економіка та організація виробництва	3,0	3,0		екзамен
ОК 26.	Мікропроцесорні системи	4,5	4,0		екзамен
ОК 27.	Кібер-фізичні системи	3,0	3,0	3,0	залік
ОК 28.	Виробнича практика	2,0	2,0	2,0	
ОК 29.	Переддипломна практика	4,0	4,0	4,0	
ОК 30.	Випускний кваліфікаційний проект (робота)	6,0	6,0	6,0	
	ЗАГАЛЬНИЙ ОБСЯГ ОБОВ'ЯЗКОВИХ КОМПОНЕНТ	180	135	90	
ВИБІРКОВІ КОМПОНЕНТИ ОП					
<i>Цикл загальної підготовки</i>					
ВБ 1.	Фізичне виховання (за видами спорту)	3,0			залік
ВБ 2.	Громадське здоров'я та медицина порятунку / Релігієзнавство / Фізичне виховання II	3,0	3,0		залік
ВБ 3.	Іноземна мова (за професійним спрямуванням) / Вибіркова дисципліна із загальноуніверситетського списку	3,0	3,0	3,0	залік
ВБ 4.	Професійна іноземна мова / Демократія: від теорії до практики	3,0	3,0	3,0	залік
<i>Цикл професійної підготовки</i>					
ВБ 5.	Вибіркова дисципліна І/К каталогу	4,0	4,0	4,0	залік

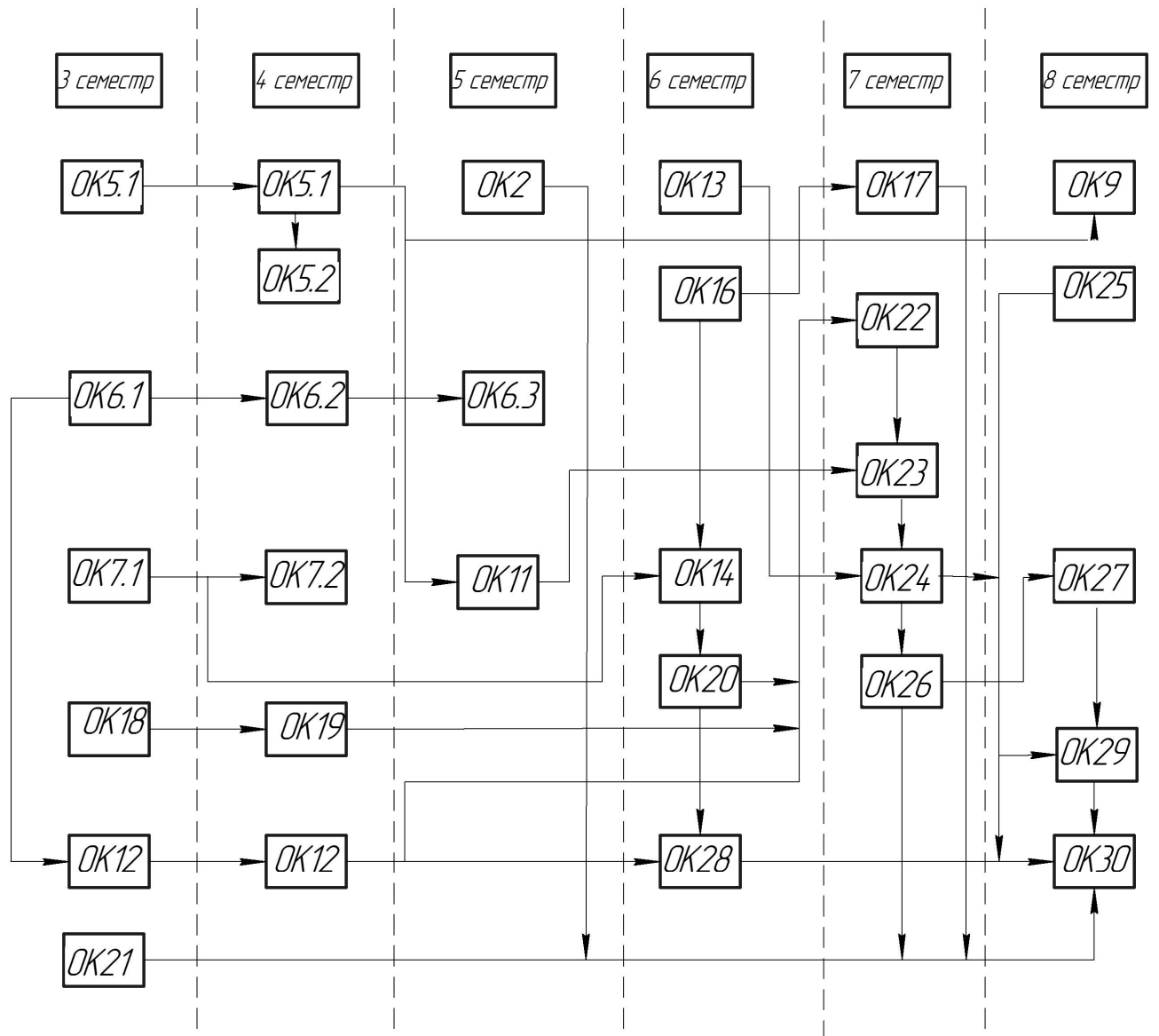
Код н/д	Освітні компоненти освітньої програми (навчальні дисципліни, курсові проекти (роботи), практики, кваліфікаційна робота)	Кількість кредитів			Форма підсумк. контр.
		Повна форма	Скорочена форма		
			3-х річна	2-х річна	
ВБ 6.	Вибіркова дисципліна І/К каталогу	4,0	4,0	4,0	залік
ВБ 7.	Вибіркова дисципліна І/К каталогу	4,0	4,0	4,0	залік
ВБ 8.	Вибіркова дисципліна І/К каталогу	4,0	4,0	4,0	залік
ВБ 9.	Вибіркова дисципліна І/К каталогу	4,0	4,0	4,0	залік
ВБ 10.	Вибіркова дисципліна І/К каталогу	4,0	4,0	4,0	залік
ВБ 11.	Вибіркова дисципліна І/К каталогу	4,0	4,0		залік
ВБ 12.	Вибіркова дисципліна І/К каталогу	4,0	4,0		залік
ВБ 13.	Вибіркова дисципліна І/К каталогу	4,0	4,0		залік
ВБ 14.	Вибіркова дисципліна І/К каталогу	4,0			залік
ВБ 15.	Вибіркова дисципліна І/К каталогу	4,0			залік
ВБ 16.	Вибіркова дисципліна І/К каталогу	4,0			залік
ВБ 17.	Військова підготовка*	29*	29*	29*	
	ЗАГАЛЬНИЙ ОБСЯГ ВИБІРКОВИХ КОМПОНЕНТ	60	45	30	
	ЗАГАЛЬНИЙ ОБСЯГ ОСВІТНЬОЇ ПРОГРАМИ	240	180	120	

- Примітки. 1. Напівжирним шрифтом виділені освітні компоненти, що надаються студентам скороченої форми навчання, решту освітніх компонент студенти отримують у ВНЗ I-II рівня акредитації галузі 17 – Електроніка, автоматизація та електронні комунікації
2. Освітні компоненти виділені зірочкою (*) надаються студентам лише скороченої форми навчання
3. І/К каталог – інститутський/кафедральний каталог вибіркового дисциплін.

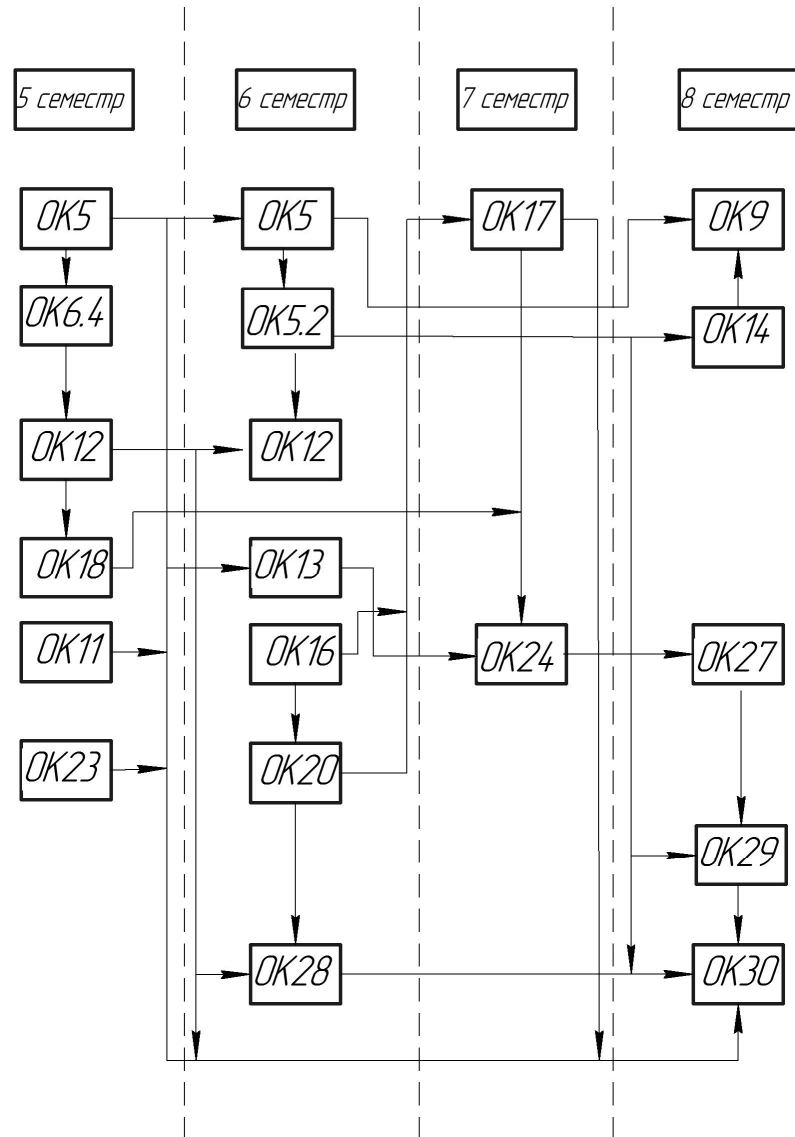
2.2.1 Структурно-логічна схема ОП (повна форма навчання)



**2.2.2 Структурно-логічна схема ОП
(скорочена форма навчання на базі ступеня
«фаховий молодший бакалавр»)**



**2.2.3 Структурно-логічна схема ОП
(скорочена форма навчання на базі ступеня
«молодший бакалавр»)**



2.3 Форма атестації здобувачів вищої освіти

Форми атестації здобувачів вищої освіти	Атестація здійснюється у формі публічного захисту кваліфікаційного проекту (роботи);
Вимоги до кваліфікаційного проекту (кваліфікаційної роботи)	<p>Кваліфікаційний проект (робота) передбачає розв'язання складного спеціалізованого завдання або практичної проблеми, із застосуванням теорій та методів спеціальності, що характеризуються комплексністю та невизначеністю умов, під час професійної діяльності у галузі автоматизації.</p> <p>Кваліфікаційний проект (робота) має бути перевірений на плагіат.</p> <p>Кваліфікаційний проект (робота) має бути оприлюднений на офіційному сайті закладу вищої освіти або його структурного підрозділу, або у репозитарії закладу вищої освіти.</p>

Таблиця 1. Матриця відповідності програмних компетентностей компонентам освітньої програми

	ОК 1	ОК 2	ОК 3	ОК 4	ОК 5	ОК 6	ОК 7	ОК 8	ОК 9	ОК 10	ОК 11	ОК 12	ОК 13	ОК 14	ОК 15	ОК 16	ОК 17	ОК 18	ОК 19	ОК 20	ОК 21	ОК 22	ОК 23	ОК 24	ОК 25	ОК 26	ОК 27	ОК 28	ОК 29	ОК 30		
Інтегральна компетентність	•	•	•	•	•	•	•	•	•	•	•	•	•	•	•	•	•	•	•	•	•	•	•	•	•	•	•	•	•	•	•	
Загальні компетентності	K01																			•						•		•	•	•		
	K02	•	•																													
	K03			•																												
	K04						•							•										•				•				
	K05																				•			•				•	•	•		
	K06																					•										
	K07															•																
	K08								•								•	•						•								
	K09		•		•																											
	K10		•		•																											
Спеціальні (фахові, предметні) компетентності	K11				•				•		•																					
	K12					•		•				•						•	•	•		•	•	•		•	•					
	K13											•				•	•															
	K14								•		•			•										•	•			•				
	K15											•				•	•							•	•							
	K16										•												•	•	•				•	•	•	
	K17						•								•								•				•		•	•	•	
	K18										•													•	•				•	•	•	
	K19							•							•								•					•	•	•	•	
	K20															•						•										
	K21																															
	K22																					•										
	K23						•								•								•	•	•		•	•	•	•	•	•

Примітка. Напівжирним шрифтом виділені освітні компоненти, які надаються студентам скороченої форми навчання, решту освітніх компонентів ці студенти отримують у ВНЗ I-II рівня акредитації галузі 17 – Електроніка, автоматизація та електронні комунікації

Таблиця 2. Матриця забезпечення програмних результатів навчання (ПРН) відповідними компонентами освітньої програми

	ОК 1	ОК 2	ОК 3	ОК 4	ОК 5	ОК 6	ОК 7	ОК 8	ОК 9	ОК 10	ОК 11	ОК 12	ОК 13	ОК 14	ОК 15	ОК 16	ОК 17	ОК 18	ОК 19	ОК 20	ОК 21	ОК 22	ОК 23	ОК 24	ОК 25	ОК 26	ОК 27	ОК 28	ОК 29	ОК 30
ПР1					•				•			•																		
ПР2						•		•				•						•	•	•						•	•			
ПР3							•				•			•									•							
ПР4													•			•	•						•		•					
ПР5													•				•							•						
ПР6													•										•	•	•					
ПР7								•											•											
ПР8																	•						•		•					
ПР9																							•	•	•		•	•	•	•
ПР10														•									•			•	•	•	•	•
ПР11										•													•		•	•		•	•	•
ПР12										•	•			•									•	•	•		•	•	•	•
ПР13															•							•					•			
ПР14	•	•	•	•																										
ПР15																		•	•			•		•		•	•	•	•	•
ПР16						•								•								•	•	•		•	•	•	•	•

Примітка. Напівжирним шрифтом виділені освітні компоненти, які надаються студентам скороченої форми навчання, решту освітніх компонент ці студенти отримують у ВНЗ I-II рівня акредитації галузі 17 – Електроніка, автоматизація та електронні комунікації